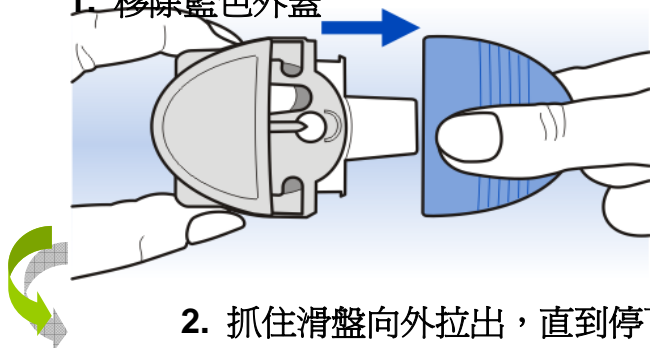
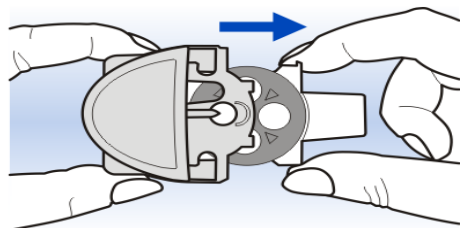


瑞樂沙 Relenza 旋達碟使用步驟

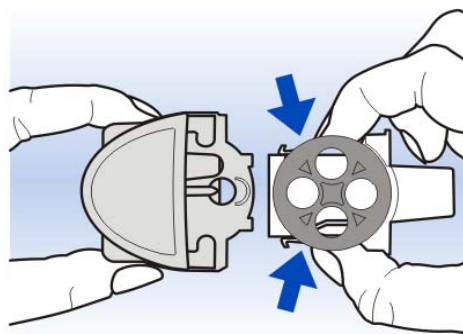
1. 移除藍色外蓋



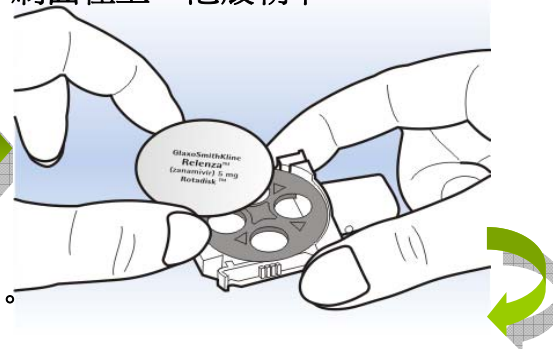
2. 抓住滑盤向外拉出，直到停下。



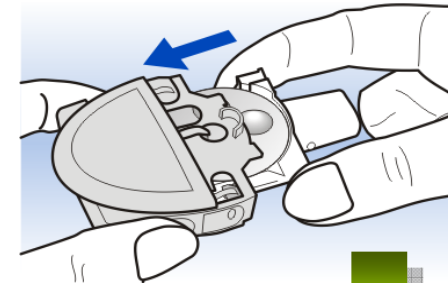
3. 輕壓白色滑盤兩側，將滑盤取出。



4. 將新的 RELENZA 放上轉盤，印刷面在上、泡殼朝下。



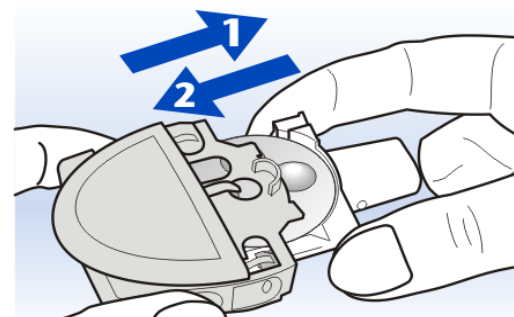
5. 將白色滑盤推回主體內



7. 吐氣後，將裝置吸嘴水平置入口中，吸入藥物。



8. 將白色滑盤拉出在推回，可以轉換下個泡殼。



9. 使用完後記得套回藍色外殼，保持吸嘴乾淨。

6. 掀起上蓋，刺破泡殼。

